

Dodatek č. 1 ke Smlouvě o dílo

na akci Rekonstrukce zdroje a sítě centrálního zásobování teplem ve městě Nýrsko PS 01, 02-Kotelna HU

Smluvní strany

Objednatel: město Nýrsko

Se sídlem: Náměstí 122, 340 22 Nýrsko
Statutární zástupce: Ing. Miloslav Rubáš, starosta města
IČ: 00255921
DIČ: CZ00255921
Č. účtu: 1322351/0100

(dále jen objednatel)

a

Zhotovitel: EVČ s.r.o.

Se sídlem: Arnošta z Pardubic 676, 530 02 Pardubice, Zapsaný u Krajský soud v Hradci Králové, C/116
Statutární zástupce: Ing. Václav Taubr, předseda rady jednatelů
Vladimír Kučera, místopředseda rady jednatelů
Ing. Michal Satrapa, člen rady jednatelů
IČ: 13582275
DIČ: CZ13582275
Č. účtu: 165446561/0100

(dále jen zhotovitel)

1. Obě smluvní strany se dohodly na doplnění textu článku II. Předmět díla v bodě 2.2 takto:

Původní text bodu 2.2. se doplňuje o níže uvedený text:

Smluvní strany se v průběhu tvorby realizační dokumentace dohodly na změně dispozice umístění jednotlivých technologických zařízení. Kotel bude v prostoru kotelny pootočen o 90 stupňů. Látkový filtr, kouřový ventilátor a vzduchový ventilátor budou umístěny uvnitř budovy. Projektové podklady vzájemně odsouhlasené změny dispozice tvoří přílohu č. 1 tohoto dodatku Smlouvy o dílo. Tato odsouhlasená změna dispozice umístění jednotlivých zařízení nemá jakýkoli vliv na změnu předmětu plnění, ani na dohodnutou smluvní cenu.

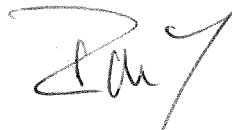
2. Obě smluvní strany se dohodly v závislosti na odsouhlasenou změnu dispozice na nových termínech předání realizační dokumentace k odsouhlasení takto:

- Termín předání realizační dokumentace stavební části do 30. 4. 2018
- Termín předání realizační dokumentace strojní části do 15. 5. 2018
- Termín předání realizační dokumentace části MaR a elektro do 30. 5. 2018

Ostatní ustanovení uzavřené smlouvy o dílo zůstávají v platnosti.

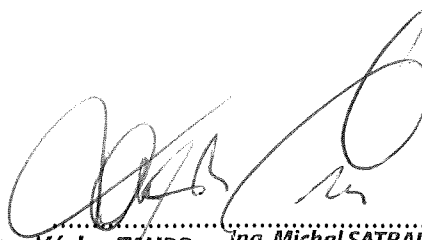
V Nýrsku dne: 2.5.2018

V Pardubicích dne: 04-05-2018




MĚSTO NÝRSKO
340 22 NÝRSKO
okres Klatovy 1

Ing. Miloslav Rubáš
starosta města
(objednatel)



Ing. Václav TAUBR
předseda rady jednatelů

(zhotovitel)

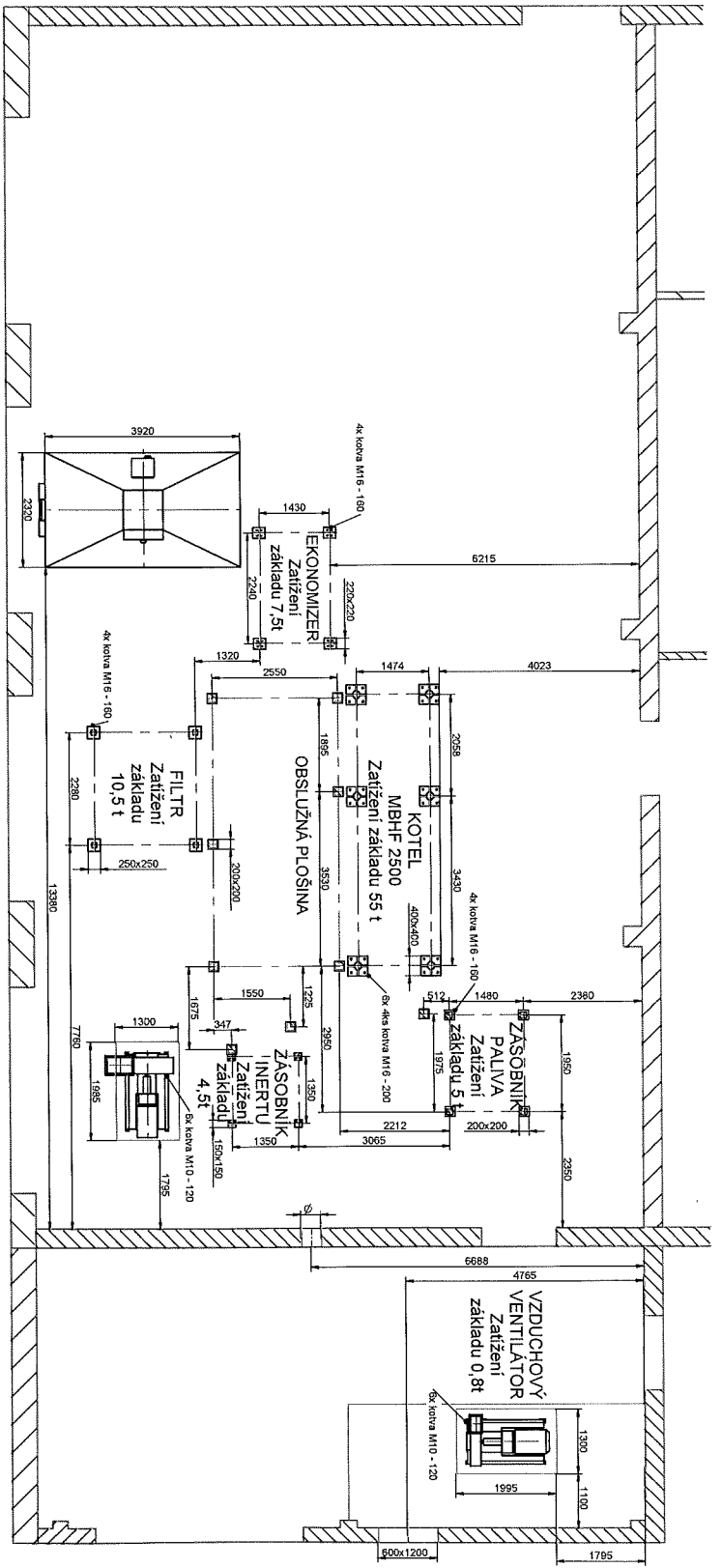


Ing. Michal SATRAPA
člen rady jednatelů

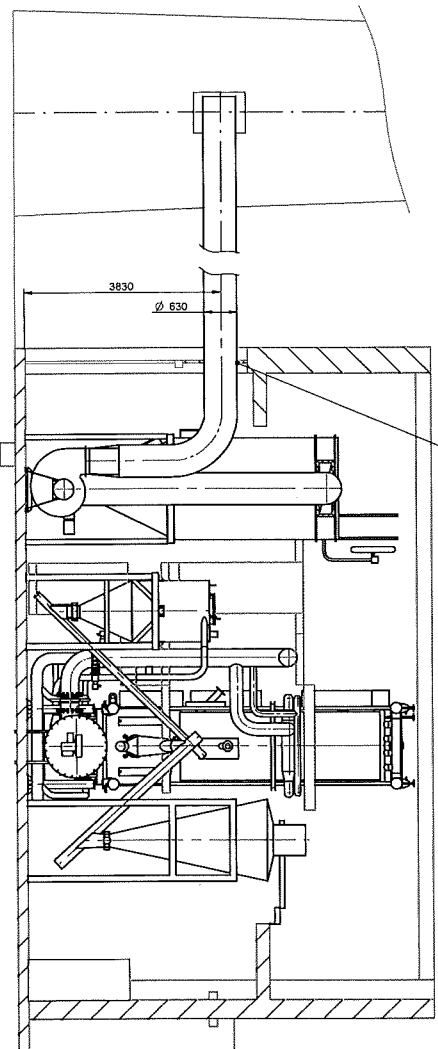
 EVČ s.r.o. (2)
Arnošta z Pardubic 676
530 02 Pardubice
IČ: 13582275 DIČ: CZ13582275

Příloha č 1: Projektová dokumentace Změny dispozice

REZ F-F

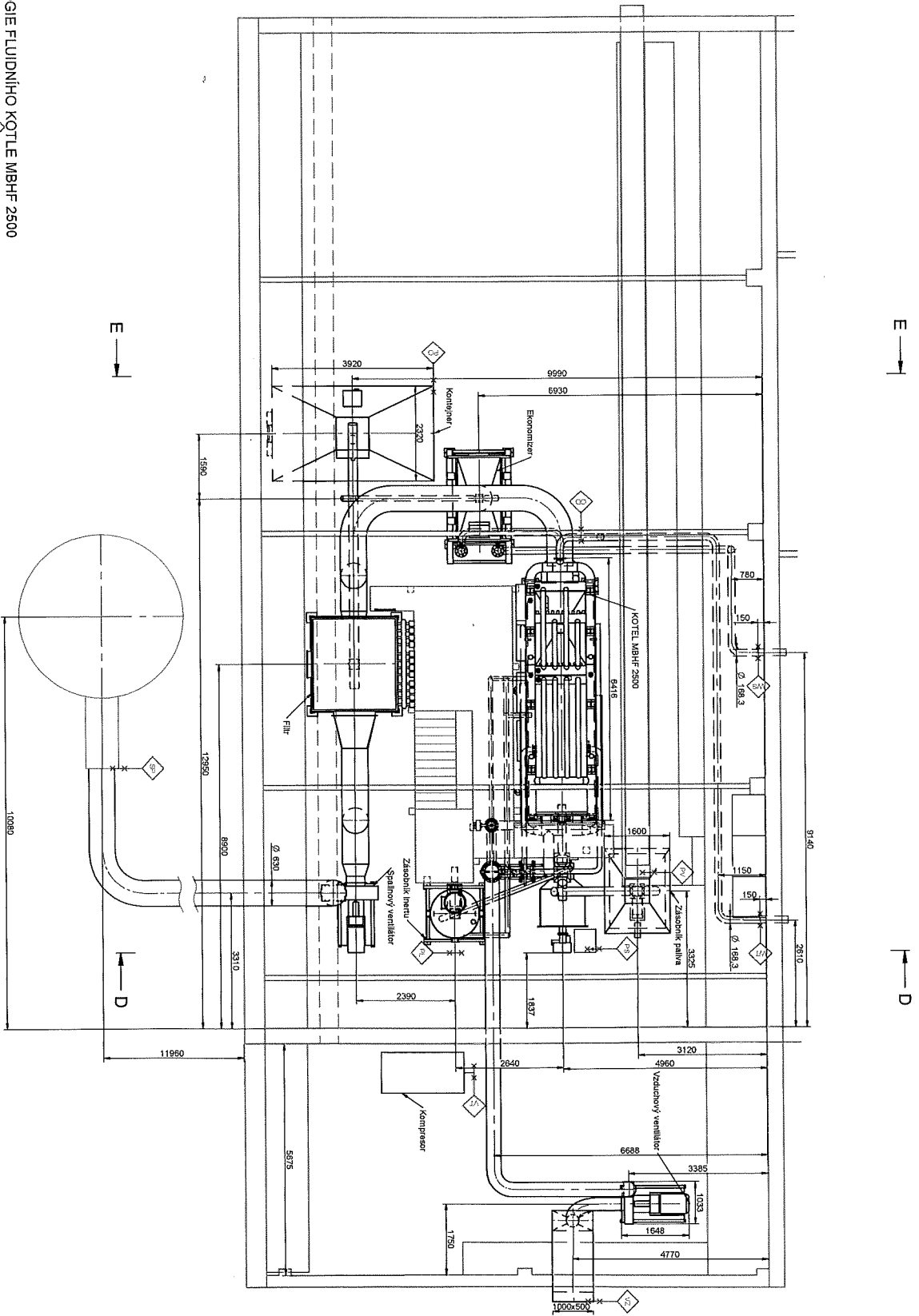


REZ D-D



JEDNO SKLO MAD VRATKY BUDE NÁHRZEHO PLECHEM S OTVOREM PRO KOLÍKOVANÝ Ø600

		KOTEL MBHF 2500 NÝRSKO STAVEBNÍ ÚPRAVY	
Název stavby Účel stavby Místo stavby Stavba č. 1 Stavba č. 2 Stavba č. 3 Stavba č. 4 Stavba č. 5 Stavba č. 6 Stavba č. 7 Stavba č. 8 Stavba č. 9 Stavba č. 10 Stavba č. 11 Stavba č. 12 Stavba č. 13 Stavba č. 14 Stavba č. 15	Projektant Účel stavby Místo stavby Stavba č. 1 Stavba č. 2 Stavba č. 3 Stavba č. 4 Stavba č. 5 Stavba č. 6 Stavba č. 7 Stavba č. 8 Stavba č. 9 Stavba č. 10 Stavba č. 11 Stavba č. 12 Stavba č. 13 Stavba č. 14 Stavba č. 15	Datum Účel stavby Místo stavby Stavba č. 1 Stavba č. 2 Stavba č. 3 Stavba č. 4 Stavba č. 5 Stavba č. 6 Stavba č. 7 Stavba č. 8 Stavba č. 9 Stavba č. 10 Stavba č. 11 Stavba č. 12 Stavba č. 13 Stavba č. 14 Stavba č. 15	Stavba č. 1 Stavba č. 2 Stavba č. 3 Stavba č. 4 Stavba č. 5 Stavba č. 6 Stavba č. 7 Stavba č. 8 Stavba č. 9 Stavba č. 10 Stavba č. 11 Stavba č. 12 Stavba č. 13 Stavba č. 14 Stavba č. 15



NAPOJOVACÍ MÍSTO TECHNOLOGIE FLUIDNÍHO KOTLE MBHF 2500

PALIVO - PV

PALIVO STARTOVACÍ - PS

POPEL - PO

POPEL LOŽOVÝ - PL

VODA VRATNÁ - WS

VODA VSTUPNÍ - WT

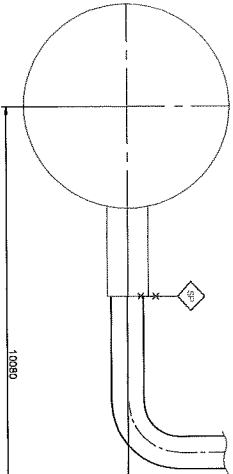
ODKAL A BEZTLAKÝ ODPAD - OD

VZDUCH SPALOVACÍ - VS

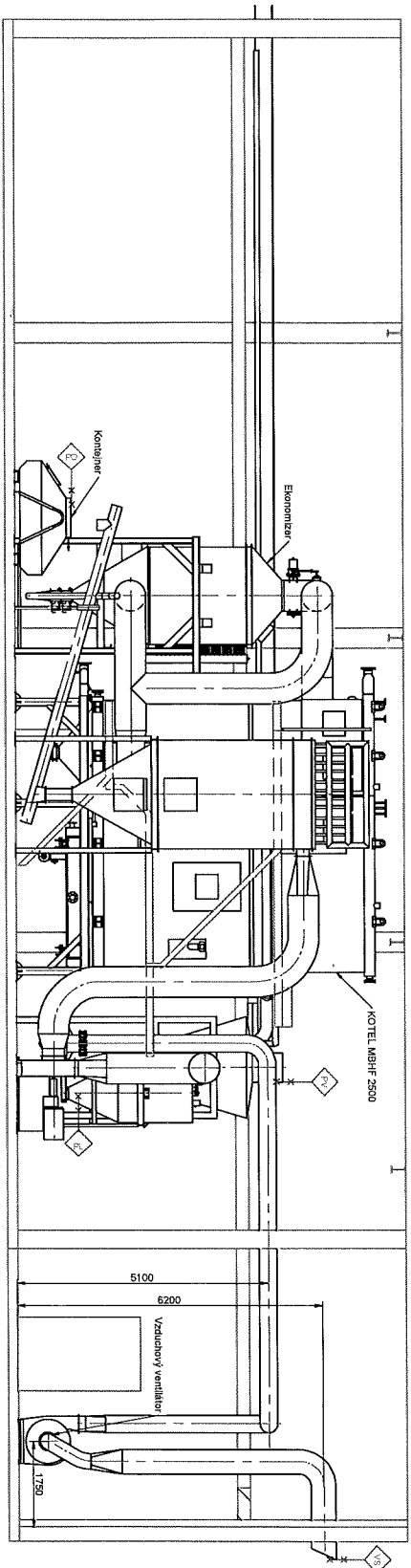
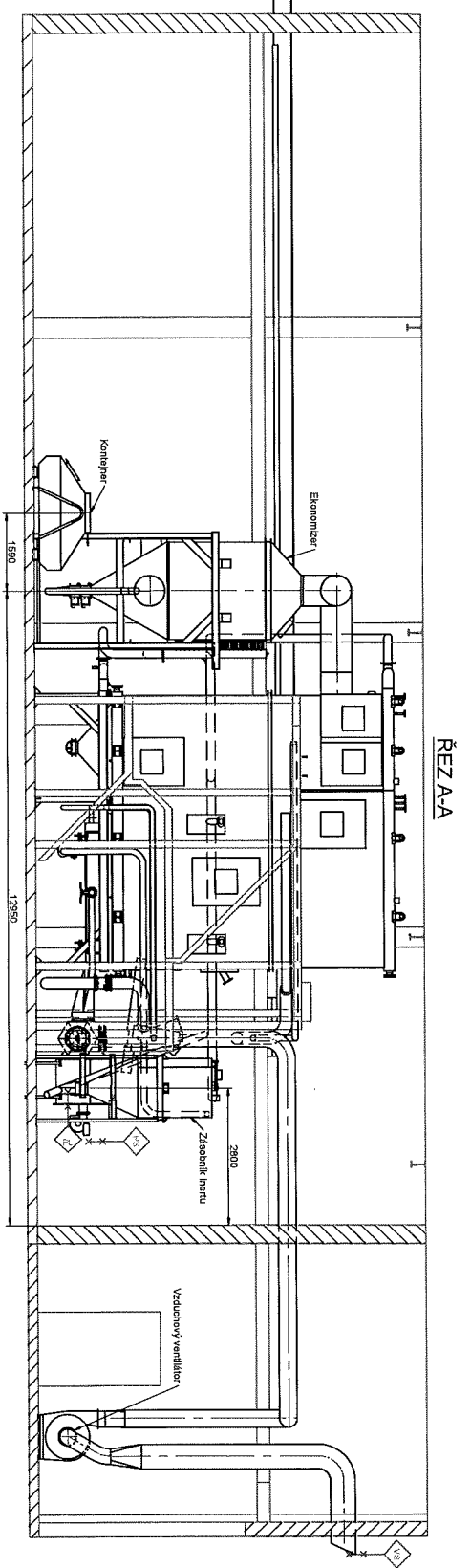
VZDUCH TLAKOVÝ - VT

SPALINOVÉ KANÁLKY - SP

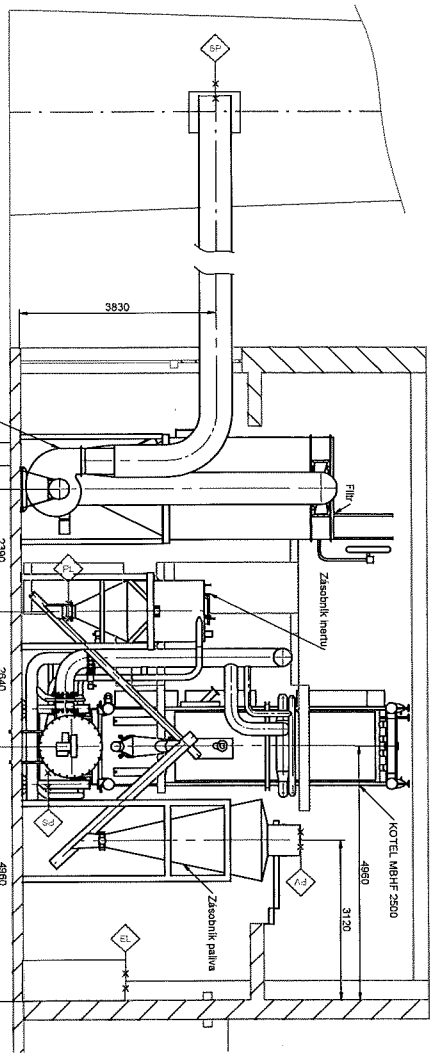
SPALINOVÉ KANÁLKY EL. INSTALACE A MAR - EL



 MKB, Buda, U.S.A. 1968	Model: 1-50 Číslo: B1-01365	Název: KOTEL MBHF 2500 NÝRSKO Dispozice:	Druh:	Výrobce:	Místo:	Datum:	Verze:
Název:	Výrobce:	Druh:	Místo:	Datum:	Verze:	Kreslí:	Schválil:
Číslo:	Výrobce:	Druh:	Místo:	Datum:	Verze:	Kreslí:	Schválil:
Druh:	Výrobce:	Druh:	Místo:	Datum:	Verze:	Kreslí:	Schválil:
Místo:	Výrobce:	Druh:	Místo:	Datum:	Verze:	Kreslí:	Schválil:
Datum:	Výrobce:	Druh:	Místo:	Datum:	Verze:	Kreslí:	Schválil:
Verze:	Výrobce:	Druh:	Místo:	Datum:	Verze:	Kreslí:	Schválil:



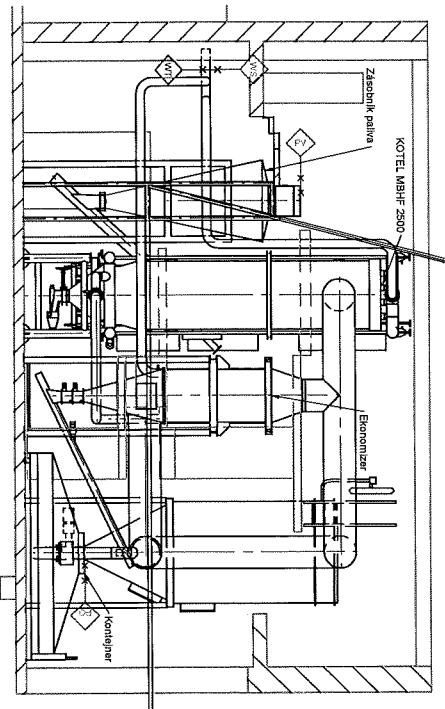
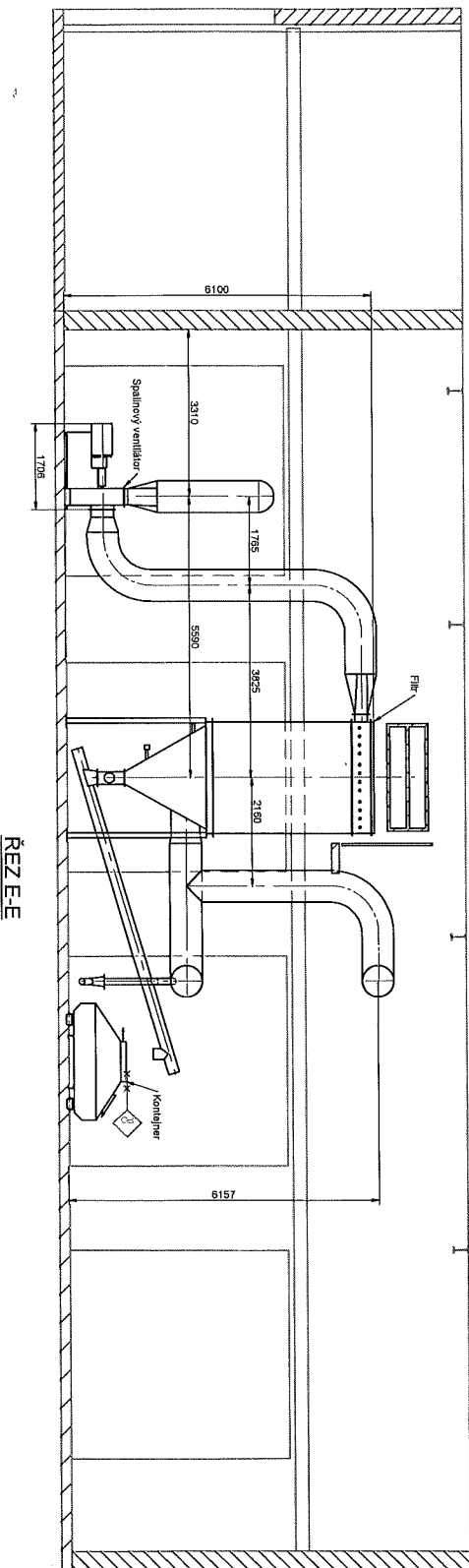
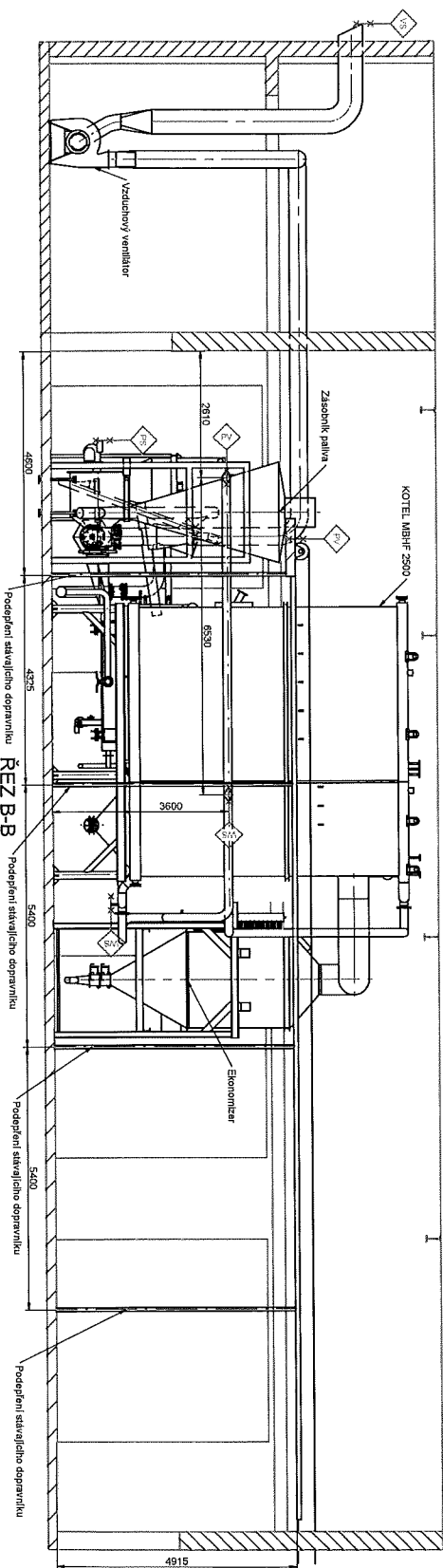
ŘEZ D-D



NAPLOJOVACÍ MÍSTA TECHNOLOGIE FLUIDNÍHO KOTLE MBHF 2500
 PALIVO - PV
 PALIVO STARTOVACÍ - PS
 POPEL - PO
 POPEL LOŽOVÝ - PL
 VODA VRÁTĚNÁ - WS
 VODA VÝSTUPNÍ - WT
 ODKAL A BEZTLAKÝ ODPAD - OD
 VZDUCH SPALOVACÍ - VS
 VZDUCH TLAKOVÝ - VT
 SPALINY - SP
 SILNOPRŮDÁ EL. INSTALACE A MAR - EL

	Model	Název objektu	Podlaží	Instalovaný	Instalovaný	Číslo	Instal.	Číslo výkresu	1	Rev.
	1:30	KOTEL MBHF 2500 NYRSKO								
KOTEL MBHF 2500 NYRSKO DISPOZICE B1-01365										

ŘEZ C-C



NAPŮJOVACÍ MÍSTA TECHNOLOGIE FLUIDNÍHO KOTLE MBHF 2500

PALIVO - PV

PALIVO STARTOVACÍ - PS

POPEL - PO

VODA VÝSTUPNÁ - PL

VODA VRÁTNÁ - WS

ODKAL A BEZTLAKÝ ODPAD - OD

VZDUCH SPALOVACÍ - VS

VZDUCH TLAKOVÝ - VT

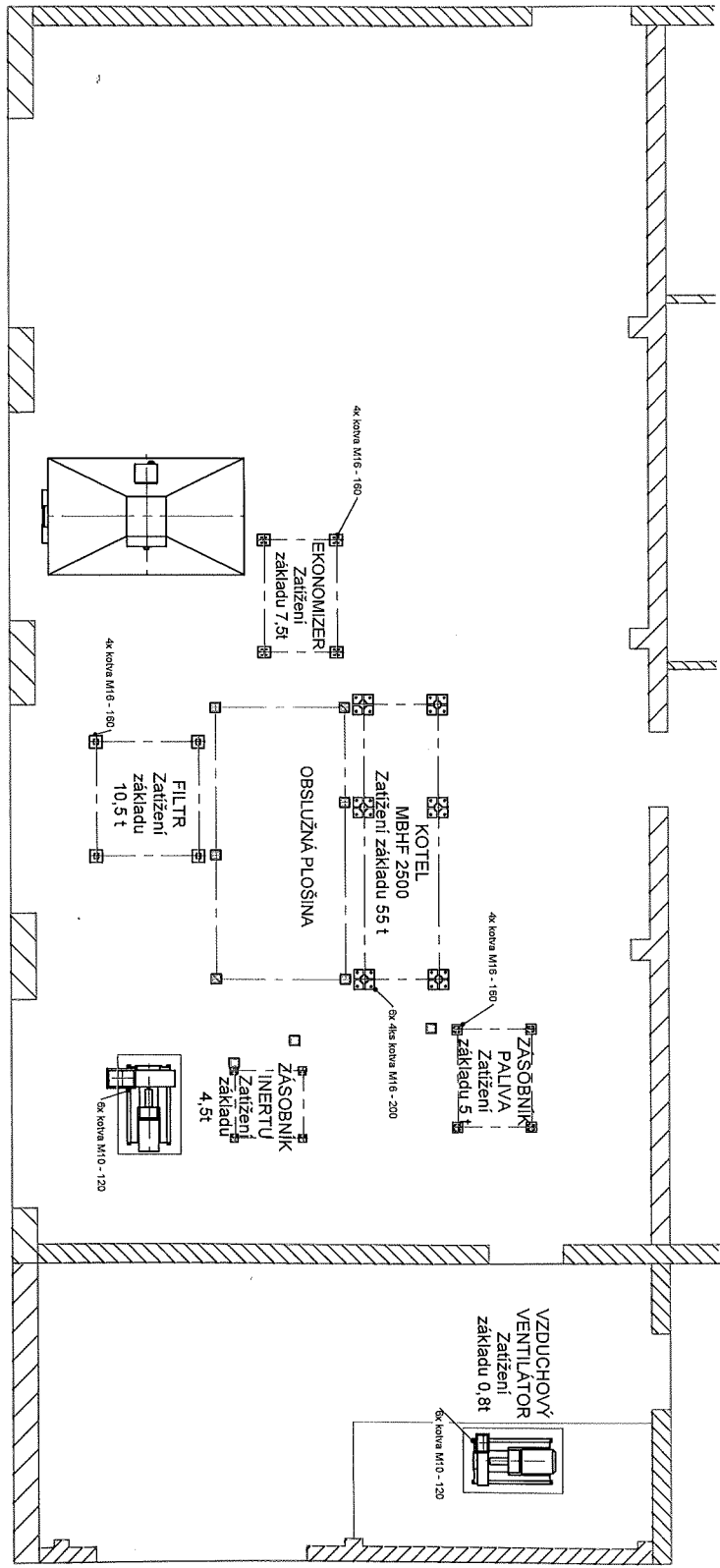
SPALINY - SP

ROZVEDBA EL. INSTALACE A MAR-EL



		KOTEL MBHF 2800 NVRSKO DISPOZICE	
Mlýnský náhon s.r.l. Štefánikova 1180/II 250 60 50 11 11 31		Návrh: Mlýnský náhon Projekt: Mlýnský náhon Datum: 11.11.2011 Měřítko: 1:50 Číslo: B1-01365	
Název: KOTEL MBHF 2800 NVRSKO Objednatel: Mlýnský náhon Vypracoval: Mlýnský náhon Schválil: Mlýnský náhon Datum: 11.11.2011		Mlýnský náhon s.r.l. Štefánikova 1180/II 250 60 50 11 11 31	

ŘEZ F-F



Mito s.r.l. s.r.o. Šumavská 9/166 391 01 Písek		Pávek Valašský Hrubý		Černý Hrabá Čecháček	
1-50 KOTEL MBHF 2500 NÝRSKO DISPOZICE		1-50 KOTEL MBHF 2500 NÝRSKO DISPOZICE		1-50 KOTEL MBHF 2500 NÝRSKO DISPOZICE	
B1-01365		B1-01365		B1-01365	

[Handwritten signature]